



Miscelatore di acqua bollente 3N1

Per mezzo della leva, il miscelatore di acqua bollente 3N1 è in grado di erogare acqua bollente filtrata a una temperatura di 98°C, nonché acqua calda e acqua fredda normale. Può sostituire il tradizionale rubinetto dell'acqua. Ideale per preparare bevande calde, per le pulizie e molto altro ancora.

Caratteristiche del prodotto

- Eroga acqua bollente filtrata fino a una temperatura di 98°C, perfetta per bevande calde e altre innumerevoli attività in cucina
- Progettato e prodotto in Italia
- Leva per acqua calda progressiva e sicura
- Elegante design in un unico pezzo
- Uso efficiente dello spazio e del tempo
- Facile da installare
- Disponibile nelle finiture cromato, acciaio spazzolato e in color Antracite
- Garanzia di 5 anni sul miscelatore e di 2 anni sull'elemento riscaldante

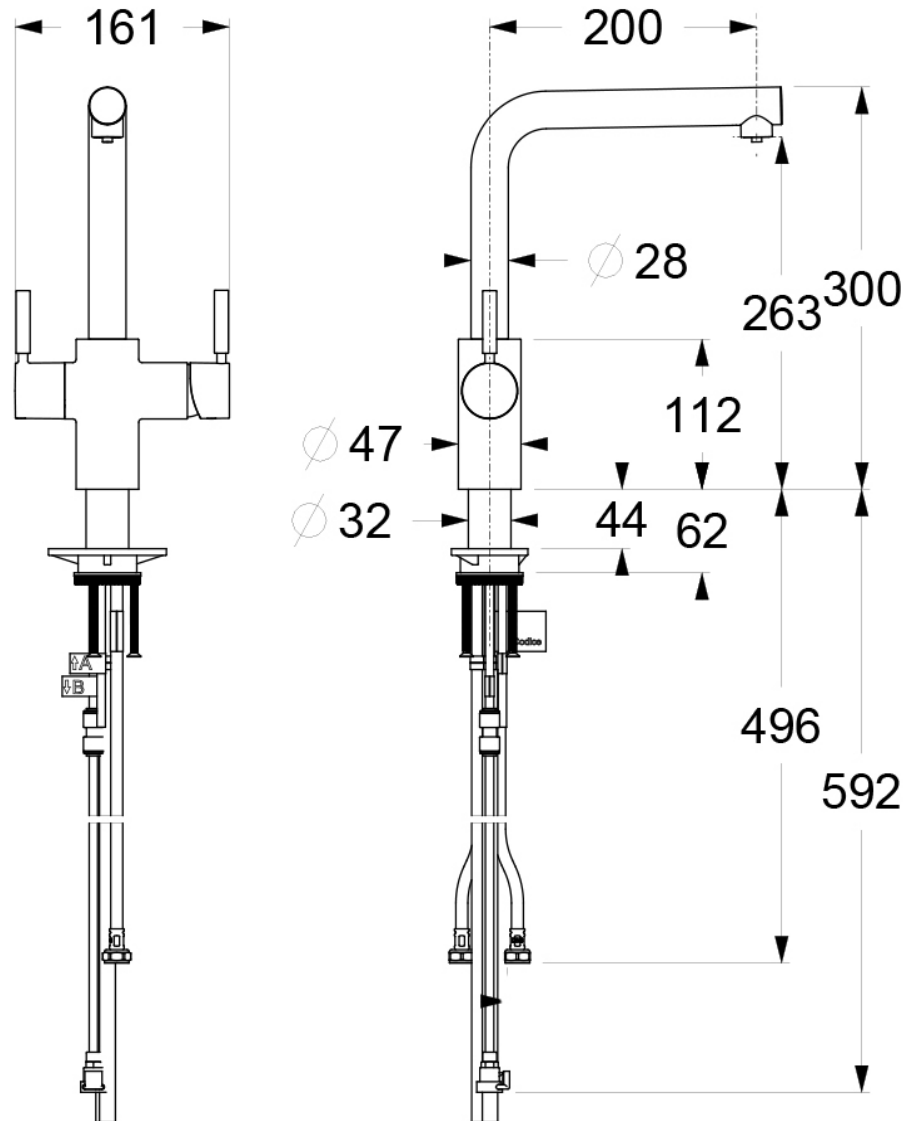
SCHEDA TECNICA DEL PRODOTTO

Miscelatore di
acqua bollente 3N1

Specifiche tecniche

- Robusto ottone di alta qualità, a basso contenuto di piombo
- Kit di installazione completo per installazione su piano di lavoro
- Capacità: l'elemento riscaldante in acciaio da 2,5 litri eroga acqua bollente filtrata a una temperatura massima di 98 °C
- Altezza miscelatore: 300 mm
- Diametro necessario per il foro: 35-38 mm
- Pressione di alimentazione richiesta (fredda): 172-862 kPa (1,7-8,6 bar) (25-125 psi)
- Pressione di alimentazione richiesta (calda): 50xPa (0,5 bar) (7 psi)
- E' necessaria l'installazione in impianti domestici dotati di addolcitore in ingresso

Misure (mm)



info@insinkeratoritaly.it
www.insinkerator.it

Assistenza tecnica:
Numero Verde: 800.43.00.78
(gratuito da rete fissa - lun.-ven. - 9:00-16:00)
service@insinkeratoritaly.it

InSinkErator
Emerson Electric Co.
4700 21st Street
Racine, WI 53406-5093 USA
Sales/Service tel: +1 262-554-5432
www.insinkerator.com/worldmap.html