



Erogatore di acqua bollente GN1100

Agendo sulla leva, l'erogatore di acqua bollente GN1100 è in grado di produrre acqua bollente filtrata a una temperatura massima di 98°C; s'installa accanto al rubinetto principale. Ideale per ottenere bevande calde, per la pulizia e altro ancora.

Caratteristiche del prodotto

- Eroga acqua bollente filtrata fino a una temperatura massima di 98°C, perfetta per bevande calde e altre innumerevoli attività in cucina
- Leva per acqua calda progressiva e sicura
- In aggiunta al rubinetto principale
- Uso efficiente dello spazio e del tempo
- Facile da installare
- Disponibile cromato e in acciaio spazzolato
- Garanzia di 2 anni sull'erogatore e sull'elemento riscaldante

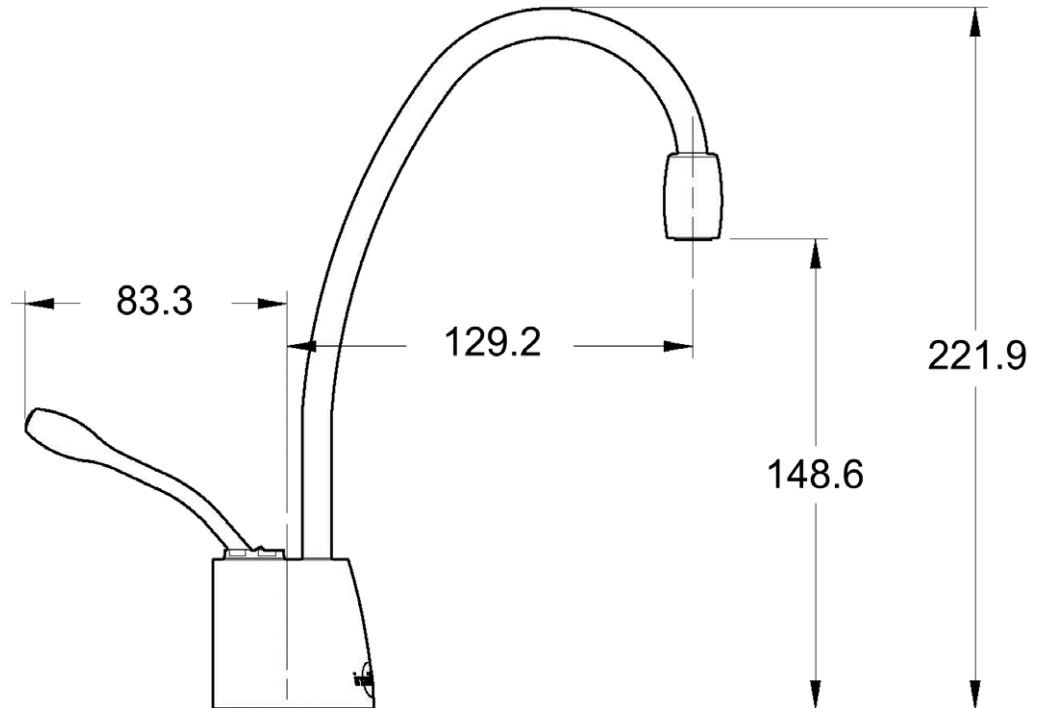
SCHEDA TECNICA DEL PRODOTTO

Erogatore di acqua
bollente GN1100

Specifiche tecniche

- Diametro necessario per il foro: 32 mm - 38 mm
- Altezza rubinetto: 221,9 mm
- Kit di installazione completo
- Da abbinare all'elemento riscaldante (capacità 2,5 L) e filtro F-701R (durata indicativa di 12 mesi)
- Valvola in ceramica
- Leva comandi dell'acqua bollente con chiusura automatica istantanea
- Struttura solida del rubinetto completamente in ottone
- 172-862 kPa (1,7-8,6 bar) (25-125 psi)
- E' necessaria l'installazione in impianti domestici dotati di addolcitore in ingresso

Dimensioni (mm)



info@insinkeratoritaly.it
www.insinkerator.it

Assistenza tecnica:
Numero Verde: 800.43.00.78
(gratuito da rete fissa - lun.-ven. - 9:00-16:00)
service@insinkeratoritaly.it

InSinkErator
Emerson Electric Co.
4700 21st Street
Racine, WI 53406-5093 USA
Sales/Service tel: +1 262-554-5432
www.insinkerator.com/worldmap.html